



numer kat.	ilość w opakowaniu	marka/model	zastosowanie	mocowanie odpowiadające następującemu numerowi OEM
10551	10	Renault Clio I, II, III, Espace IV, Express, Kangoo I, Laguna I, II, Master I, Megane I, II, Megane Scenic, 5, 19, 21, 25, Safrane, Scenic II, Trafic I, II, Twingo, Vel Satis, Dacia Logan/Sandero,	wyciszenie pokrywy silnika, spinka $\varnothing$ 7,6 wyciszenie pokrywy silnika, wyciszenie pokrywy silnika, wyciszenie pokrywy silnika,	770 307 7117  770 307 7117
10556	10	Renault Clio I, II (Phase 3), III, Espace IV, Express, Laguna I, II, Master II, Megane I, II, Megane Scenic, 5, 19, 21, 25, Safrane, Scenic II, Trafic I, II, Twingo, Vel Satis, Dacia Logan/Sandero,	tapicerka, obicia siedzeń, spinka $\varnothing$ 8,9 tapicerka, obicia siedzeń, tapicerka, obicia siedzeń, tapicerka, obicia siedzeń,	7703 081 054  7703 081 054
11009	25	Renault Master I, Trafic I,	tapicerka, obicia siedzeń, spinka w otwór $\varnothing$ 8,5	7703 077 059
11361	10	Renault 25,	tapicerka, tapicerka drzwi, spinka w otwór $\varnothing$ 8	7703 077 111
11383	10	Renault Clio I, II, Kangoo I, Laguna I, II, Master I, II, Megane I, II, Megane Scenic, Modus, 19, Safrane, Twingo,	tapicerka drzwi, spinka w otwór $\varnothing$ 8 tapicerka drzwi,	7703 077 250
12431	25	Renault Clio I, Laguna I, 19, Safrane,	listwy boczne (mocowanie "męskie"),	7703 077 256
12438	10	Renault Clio I, Clio II (Phase 3), Megane I, Megane Scenic,	uszczelki drzwi,	7701 204 860
12443	10	Renault Clio II (Phase 3),	listwy boczne, spinka w otwór $\varnothing$ 8	7703 077 362
12445	5	Renault Megane I, Megane Scenic,	listwy boczne, spinka w otwór $\varnothing$ 9	7701 040 837
15052	10	Renault, Dacia - różne modele,	kłapa bagażnika, kostka 11,4 x 7,3	7703 081 019
15321	10	Renault, Dacia - różne modele,	nadkola, osłony plastikowe, kolek rozporowy w otwór $\varnothing$ 8	
15401	10	Renault Twingo, Megane I, Megane Scenic,	listwy dachowe,	7703 077 424
16255	10	Renault, Dacia - różne modele,	wiele zastosowań, blaszka montażowa 16,5 x 20 na wkręt 6,3	7703 046 049
19282	2	Renault Laguna I, Master I, II, Megane I, Megane Scenic, 19, Trafic,	podpora pokrywy silnika,	7703 079 328
20001	25	Renault 5, Express,	wiele zastosowań, kolek rozporowy $\varnothing$ 6	
20309	25	Renault, Dacia - różne modele,	wiele zastosowań, kolek rozporowy $\varnothing$ 5,5	
20530	10	Renault, Dacia - różne modele,	wiele zastosowań, kolek rozporowy $\varnothing$ 5	7703 072 144
20561	25	Renault, Dacia - różne modele,	wiele zastosowań, kolek rozporowy $\varnothing$ 6	7703 072 126
22015	2	Renault 19,	pokrywa silnika, kłapa bagażnika,	
41269Z	10	Renault Clio I, II,	wiele zastosowań, nit montażowy $\varnothing$ 4,4	

# Renault

# Dacia



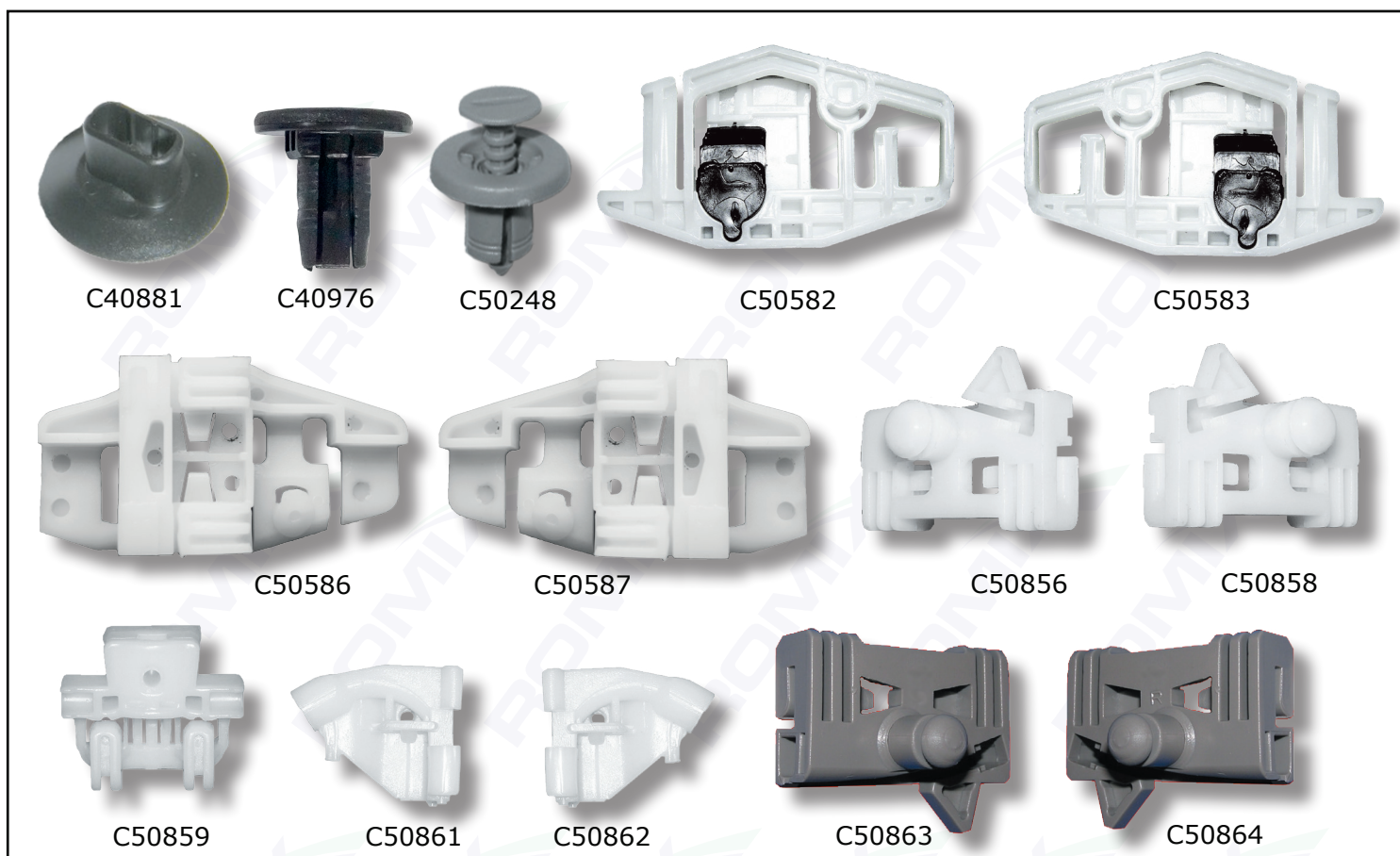
numer kat.	ilość w opakowaniu	marka/model	zastosowanie	mocowanie odpowiadające następującemu numerowi OEM
50129Z	10	Renault Clio II, III, Espace IV, Kangoo II, Laguna II, Master I, II, Megane I, II, Megane Scenic, Modus, Scenic II, Trafic II, Twingo, Vel Satis, Dacia Logan/Sandero,	nadkola, wykładziny podłogi, spinka $\varnothing$ 10,4 nadkola, wykładziny podłogi, nadkola, wykładziny podłogi, nadkola,	7703 077 435 7703 077 435
50358Z	10	Renault Clio I, II (Phase 3), Laguna I, 5, 19, 21, 25, Safrane,	mechanizm podnoszenia szyby bocznej,	7700 757 267
50381Z	10	Renault, Dacia - różne modele,	tapicerka drzwi, tapicerka, spinka $\varnothing$ 9,1	
55107Z	10	Renault, Dacia - różne modele,	wiele zastosowań, nit montażowy z kapturkiem $\varnothing$ 5,8	
57054	10	Renault, Dacia - różne modele,	wiele zastosowań, nit montażowy $\varnothing$ 4,8	
57125Z	10	Renault Clio I,	mechanizm podnoszenia szyby bocznej,	7700 784 690
71184	10	Renault, Dacia - różne modele,	wiele zastosowań, kolek rozporowy $\varnothing$ 7,5	
71187	10	Renault Kangoo I, Master I, II,	listwy boczne, spinka w otwór $\varnothing$ 7 listwy boczne,	7703 077 421 7701 470 779
71188	10	Renault Master I, II,	listwy boczne, spinka w otwór $\varnothing$ 7	7701 470 779
A13840	10	Renault, Dacia - różne modele,	wiele zastosowań, kolek rozporowy $\varnothing$ 6	
A14208	10	Renault, Dacia - różne modele,	wiele zastosowań, blaszka montażowa 15 x 20,5 na wkręt 4,2	
A18000	10	Renault Clio I, II (Phase 3), Express, Kangoo I, Laguna I, Master I, II, 5, 19, 21, 25, Safrane,	nadkola, spinka $\varnothing$ 10 nadkola,	7703 077 225
A55696	10	Renault Clio I, II (Phase 3),	listwy dachowe,	7703 077 300
A56050	25	Renault, Dacia - różne modele,	uszczelki drzwi, uszczelka pokrywy silnika, spinka $\varnothing$ 6,4	
A60953	10	Renault Clio II, III, Express, Kangoo I, Laguna I, Megane I, II, Modus, 5, 19, 21, 25, Scenic II, Trafic I, II, Dacia Logan/Sandero,	tapicerka bagażnika, tapicerka drzwi, kolek rozporowy w otwór $\varnothing$ 6 tapicerka bagażnika, tapicerka drzwi, tapicerka bagażnika, tapicerka drzwi,	7703 072 236 7703 072 236
A82027	10	Dacia Logan,	tapicerka, tapicerka drzwi, spinka w otwór $\varnothing$ 9	
A82032	10	Renault Clio III, Laguna III,	wiele zastosowań, kolek rozporowy w otwór $\varnothing$ 6	7703 072 261
C10023	25	Renault, Dacia - różne modele,	wiele zastosowań, kolek rozporowy w otwór $\varnothing$ 3,5	
C10024	10	Renault Laguna I, Megane II, Scenic II, Trafic I, II,	tapicerka bagażnika, spinka w otwór $\varnothing$ 8 obicia foteli,	7703 077 153
C10043	5	Renault, Dacia - różne modele,	osłony pod silnikiem, gniazdo $\varnothing$ 14,7 na śrubę M8,	7703 044 013
C10044	5	Renault, Dacia - różne modele,	osłony pod silnikiem, gniazdo $\varnothing$ 9,9 na śrubę M6,	7703 044 087

# Renault

# Dacia



numer kat.	ilość w opakowaniu	marka/model	zastosowanie	mocowanie odpowiadające następującemu numerowi OEM
C10045	10	<b>Renault</b> Clio III, Espace IV, Kangoo I, Laguna II, Modus, Megane II, Megane Scenic, Scenic II, Trafic II, Vel Satis, <b>Dacia</b> Logan/Sandero,	osłony pod silnikiem, tapicerka, kolek rozporowy w otwór $\phi$ 6 osłony pod silnikiem, tapicerka, osłony pod silnikiem, tapicerka,	7703 072 361 7703 072 361
C10060	10	<b>Renault</b> Twingo,	wieszaki półki tylnej, spinka 14 x 7,4	7703 077 266
C10061	10	<b>Renault</b> Clio I, II (Phase 3), Master I, II, Trafic I,	tapicerka, zaślepka $\phi$ 20	7703 074 112
C10089	10	<b>Renault, Dacia</b> - różne modele,	tapicerka, tapicerka drzwi, spinka w otwór $\phi$ 5	
C10098	10	<b>Renault</b> Clio II, Megane II,	listwy boczne, spinka w otwór $\phi$ 6,6	7701 047 661
C10108	5	<b>Renault</b> Clio I, II, Megane I, Megane Scenic, 19,	suwaki szyb bocznych,	7700 838 242
C10128	10	<b>Renault</b> Clio I, Clio II, III, Espace IV, Express, Kangoo I, Laguna II, Master I, II, Megane I, II, Megane Scenic, Modus, Safrane, Scenic II, Trafic II, Twingo, Vel Satis, <b>Dacia</b> Logan/Sandero, Lodgy,	osłony w komorze silnika, tapicerka, atrapa, podszybie czołowe, zderzaki, wiele zastosowań, kolek rozporowy w otwór $\phi$ 8	7703 072 360 7703 072 360
C10143	10	<b>Renault, Dacia</b> - różne modele,	wiele zastosowań, wkręt montażowy $\phi$ 6,2	7703 016 264
C30141	10	<b>Renault</b> Espace IV, Kangoo I, Master I, II, Megane I, Megane Scenic, Trafic II, Laguna II, Trafic II, Vel Satis,	tapicerka, tapicerka drzwi, spinka w otwór $\phi$ 8 tapicerka, tapicerka drzwi, tapicerka, tapicerka drzwi,	5001 855 049 7701 050 734
C30142	10	<b>Renault</b> Megane Scenic,	tapicerka, tapicerka drzwi, spinka w otwór $\phi$ 8	7701 049 008
C30826	10	<b>Renault</b> Clio II, Megane I, Trafic II,	tapicerka, tapicerka drzwi, spinka w otwór $\phi$ 8	7703 077 430
C30961	10	<b>Renault</b> Clio II, Kangoo I, Laguna I, Megane II, Megane Scenic, Trafic I,	tapicerka, tapicerka drzwi, spinka w otwór $\phi$ 8 tapicerka, tapicerka drzwi,	7703 077 354
C30995	10	<b>Renault</b> Kangoo I,	listwy boczne, spinka w otwór $\phi$ 9	7703 077 448
C40040	10	<b>Renault</b> Master I, II,	tapicerka, tapicerka drzwi, spinka w otwór $\phi$ 10	8200 110 307
C40135	10	<b>Renault</b> Laguna II, <b>Dacia</b> Logan/Sandero,	wyciszenia w komorze silnika, spinka $\phi$ 7,7 wyciszenia w komorze silnika,	7703 077 090 6001 546 909
C40286	10	<b>Renault</b> Kangoo I,	wiele zastosowań, kolek rozporowy w otwór $\phi$ 7,5	
C40790	10	<b>Renault</b> Clio III, Espace IV, Kangoo II, Modus, Megane II, Scenic II, Vel Satis,	tapicerka drzwi, słupki, tapicerka pasa tylnego, tapicerka kłapy bagażnika, spinka w otwór $\phi$ 10	7703 077 469
C40841	10	<b>Renault, Dacia</b> - różne modele,	wyciszenie pokrywy silnika, spinka w otwór $\phi$ 7,5	
C40843	10	<b>Renault, Dacia</b> - różne modele,	uszczelki drzwi, uszczelka pokrywy silnika, podszybie czołowe, spinka w otwór $\phi$ 6	8201 033 717



numer kat.	ilość w opakowaniu	marka/model	zastosowanie	mocowanie odpowiadające następującemu numerowi OEM
C40881	10	<b>Renault</b> Clio II, III, Express, Modus, Scenic II, Vel Satis, <b>Dacia</b> Logan/Sandero,	tapicerka bagażnika, tapicerka, tapicerka drzwi, spinka nasadzana na wkręt od 4,2 do 6,8 tapicerka bagażnika, tapicerka, tapicerka drzwi,	7703 081 056 7703 081 056
C40976	10	<b>Renault</b> Clio I, II, III, Espace IV, Express, Laguna I, II, Master I, Megane I, II, Megane Scenic, Scenic II, Traffic II,	osłony na silniku, osłony zawieszenia, kolek rozporowy o 8 osłony na silniku, osłony zawieszenia, osłony na silniku, osłony zawieszenia,	7703 081 217
C50248	10	<b>Renault, Dacia</b> - różne modele,	wiele zastosowań, kolek rozporowy w otwór o 8	
C50582	1	<b>Renault</b> Megane II,	plastik jednej z prowadnic podnośnika szyb bocznych drzwi przednich, obie strony (druga prowadnica C50583),	
C50583	1	<b>Renault</b> Megane II,	plastik jednej z prowadnic podnośnika szyb bocznych drzwi przednich, obie strony (druga prowadnica C50582),	
C50586	1	<b>Renault</b> Clio II, Scenic II,	plastik jednej z prowadnic podnośnika szyb bocznych drzwi przednich, obie strony (druga prowadnica C50587),	
C50587	1	<b>Renault</b> Clio II, Scenic II,	plastik jednej z prowadnic podnośnika szyb bocznych drzwi przednich, obie strony (druga prowadnica C50586),	
C50856	1	<b>Renault</b> Clio II (wersja 3-drzwiowa), Megane I,	plastik jednej z prowadnic podnośnika szyb bocznych drzwi przednich, obie strony (druga prowadnica C50858)	
C50858	1	<b>Renault</b> Clio II (wersja 3-drzwiowa), Megane I,	plastik jednej z prowadnic podnośnika szyb bocznych drzwi przednich, obie strony (druga prowadnica C50856),	
C50859	1	<b>Renault</b> Clio II (wersja 5-drzwiowa),	plastik mechanizmu podnoszenia szyb bocznych drzwi przednich, obie strony,	
C50861	2	<b>Renault</b> Clio II, Megane I,	plastik końca prowadnicy mechanizmu podnośnika szyb, prawa strona,	
C50862	2	<b>Renault</b> Clio II, Megane I,	plastik końca prowadnicy mechanizmu podnośnika szyb, lewa strona,	
C50863	1	<b>Renault</b> Laguna II,	plastik mechanizmu podnośnika szyb, drzwi przednie lewe, <b>grubość trzpienia</b> o 9,2	
C50864	1	<b>Renault</b> Laguna II,	plastik mechanizmu podnośnika szyb, drzwi przednie prawe, <b>grubość trzpienia</b> o 9,2	



numer kat.	ilość w opakowaniu	marka/model	zastosowanie	mocowanie odpowiadające następującemu numerowi OEM
C60104	10	Renault Clio II, Espace IV, Kangoo I, Laguna II, Master I, II, Megane I, II, Megane Scenic, Scenic II, Trafic II, Dacia Logan/Sandero,	wiele zastosowań, tulejka montażowa na wkręt 4,5 mm, wiele zastosowań, wiele zastosowań,	7703 081 185 7703 081 185
C60141	10	Renault Clio II, Kangoo I, Trafic II,	tapicerka, tapicerka drzwi, spinka w otwór ø 8	7703 077 434
C60149	1	Renault Laguna II,	plastik podnośnika szyby bocznej drzwi tylnych lewych,	
C60150	1	Renault Laguna II,	plastik podnośnika szyby bocznej drzwi tylnych prawych,	
C60151	10	Renault Kangoo II, Laguna II, III,	nadkola, osłony na silniku, kolek rozporowy w otwór ø 8	
C60311	10	Renault Megane II,	uszczelki drzwi,	8200 176 228
C60332	5	Renault Megane III, Laguna III,	tapicerka drzwi, spinka w otwór ø 10	7703 077 476
C60357	10	Renault Clio II, Megane I, Megane Scenic,	tapicerka drzwi, wykładziny, spinka w otwór ø 12 tapicerka drzwi, wykładziny,	7703 081 188
C60397	1	Renault Laguna II,	plastik jednej z prowadnic podnośnika szyb bocznych, grubość trzpienia ø 10,6	
C60398	1	Renault Laguna II,	plastik jednej z prowadnic podnośnika szyb bocznych, grubość trzpienia ø 10,6	
C60408	5	Renault Kangoo I,	listwy dachowe,	7703 077 428
C60468	10	Renault Clio II, III, Espace IV, Kangoo I, Laguna II, Master I, Modus, Megane II, Megane Scenic, Vel Satis,	osłony pod silnikiem, osłony pod podwoziem, nakładki zderzaków, wiele zastosowań, wkręt z łbem imbusowym ø 4,8 długość 24 mm,	7703 017 090
C60534	5	Renault Clio II,	listwy boczne, spojler kłapy tylnej, spinka ø 15	
C60565	5	Renault Clio III, Twingo II,	listwy boczne, spinka w otwór ø 9	7701 061 797
C60566	10	Renault Megane II, Megane Scenic, Scenic II, Trafic II,	wyciszenia, wykładziny tłumiące, spinka w otwór ø 7	7703 077 458
C60568	5	Renault Clio III, Modus,	blotniki przednie (mocowanie od góry - 3 sztuki na blotnik),	8200 389 607

# Renault

# Dacia



C60572

C60573

C60574

C60612

C60621



C60602

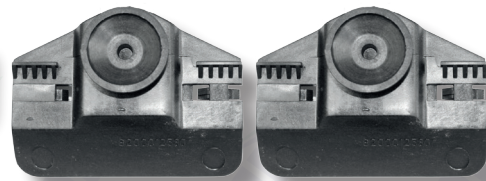


C60633

C60702

C60740

C60741



C60742



C70168

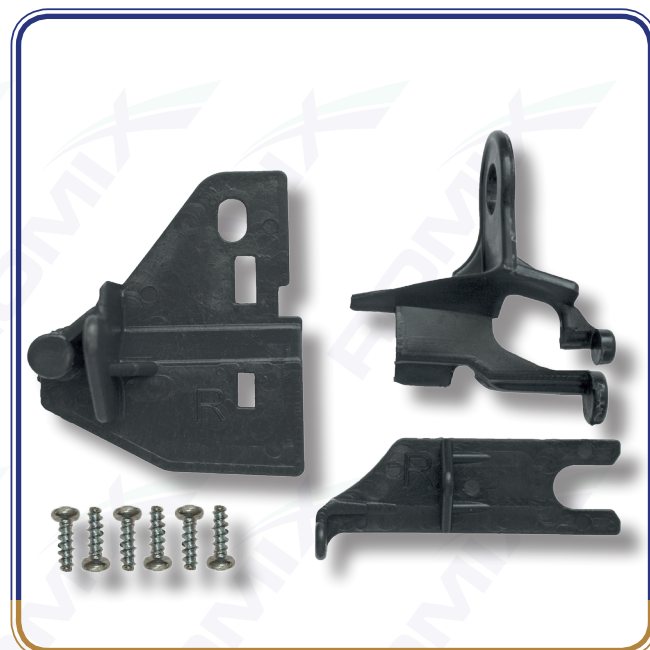
numer kat.	ilość w opakowaniu	marka/model	zastosowanie	mocowanie odpowiadające następującemu numerowi OEM
C60572	5	<b>Renault</b> Megane II, Laguna III, Espace IV, Kangoo I, Megane II, Scenic II, Laguna III, Clio III, Espace IV, Megane II, Clio III, Twingo II, Megane II, Scenic II, Laguna III, Clio III, Trafic II, Kangoo I, Laguna III, Clio III, Laguna II, Megane II, Megane II, Scenic II, Clio III, Laguna II, Espace IV, <b>Dacia</b> Logan,	zaślepka słupka środkowego w dolnej części, zaślepka wzmocnienia błotników przednich (+ tylne Laguna III), zaślepka w przegrodę pomiędzy komorą silnika i kabiną, zaślepka progów, wzmocnienia tylne, progi wewnętrzne (Trafic II), zaślepka przy zawiasach drzwi (+ piąte drzwi w Kangoo), zaślepka w pokrywie silnika, zaślepka w otwór o 20, zaślepka płyty podłogowej kabiny i bagażnika, zaślepka płyty podłogowej, wzmocnienie tylne, błotniki przednie,	7703 074 604
C60573	5	<b>Renault</b> Clio III, Kangoo II, Megane II, Laguna II,	zaślepka słupków drzwi przednich przy zawiasach, spinka w otwór o 30, zaślepka przegrody czołowej i progów na końcach,	7703 074 643
C60574	5	<b>Renault</b> Megane II, III, Scenic II, Clio III, Laguna II, III, Kangoo II, Megane II, III, Scenic II, Clio III, Megane II, III, Laguna III, Twingo II,	zaślepki w płytę podłogową kabiny, bagażnika, zaślepka pod tylną kanapą, zaślepki drzwi, zaślepka w otwór o 28-30, zaślepki w przegrodę pomiędzy komorą silnika i kabiną, błotniki przednie,	7703 074 635
C60602	1 komplet	<b>Renault</b> Megane III,	wsporniki zderzaka przedniego,	6205 000 01R
C60612	5	<b>Renault</b> Master I, II,	zabezpieczenie wieszaka tłumika (układ odprowadzania spalin),	7703 080 096
C60621	5	<b>Renault</b> Clio III, Espace IV, Kangoo I, Laguna II, Megane II, Scenic II, Trafic II, Vel Satis,	zderzak przedni, wiele zastosowań, śruba M6 x 22 mm, zderzak przedni, wiele zastosowań,	7703 602 059
C60633	5	<b>Renault</b> Laguna II, Espace IV, Vel Satis,	osłony pod silnikiem, osłony pod podwoziem, nakrętka M6,	7703 044 101
C60702	5	<b>Renault</b> Clio II, III, Laguna II, Scenic II, Megane II,	mocowanie wieszaków półki tylnej,	7705 099 001
C60740	1	<b>Renault</b> Laguna II, III,	wspornik zderzaka przedniego, prawa strona,	8200 138 448
C60741	1	<b>Renault</b> Laguna II, III,	wspornik zderzaka przedniego, lewa strona,	8200 138 447
C60742	1 komplet	<b>Renault</b> Laguna III, Kangoo II, Espace IV,	wsporniki zderzaka przedniego,	8200 012 580
C70168	5	<b>Renault, Dacia</b> - różne modele,	wiele zastosowań, nit o 7	7703 072 362

# Renault

# Dacia



C70253



C70254



C70260



C70261

numer kat.	ilość w opakowaniu	marka/model	zastosowanie	mocowanie odpowiadające następującemu numerowi OEM
C70253	1 komplet	Renault Clio IV,	zestaw naprawczy reflektora lewego,	
C70254	1 komplet	Renault Clio IV,	zestaw naprawczy reflektora prawego,	
C70260	1 komplet	Renault Megane III,	zestaw naprawczy reflektora prawego,	
C70261	1 komplet	Renault Megane III,	zestaw naprawczy reflektora lewego,	





## Renault

## Dacia



C70751



C70752



C70753



C70754

numer kat.	ilość w opakowaniu	marka/model	zastosowanie	mocowanie odpowiadające następującemu numerowi OEM
C70751	1 komplet	Renault Fluence,	zestaw naprawy reflektora lewego, część dolna,	
C70752	1 komplet	Renault Fluence,	zestaw naprawy reflektora prawego, część dolna,	
C70753	1 komplet	Renault Megane II,	zestaw naprawy reflektora lewego,	
C70754	1 komplet	Renault Megane II,	zestaw naprawy reflektora prawego,	

## Renault

## Dacia



C70755



C70756



C70757



C70758

numer kat.	ilość w opakowaniu	marka/model	zastosowanie	mocowanie odpowiadające następującemu numerowi OEM
C70755	1 komplet	Renault Fluence,	zestaw naprawczy reflektora prawego, część górna,	
C70756	1 komplet	Renault Fluence,	zestaw naprawczy reflektora lewego, część górna,	
C70757	1 komplet	Renault Symbol 14→17,	zestaw naprawczy reflektora prawego,	
C70758	1 komplet	Renault Symbol 14→17,	zestaw naprawczy reflektora lewego,	

## Renault

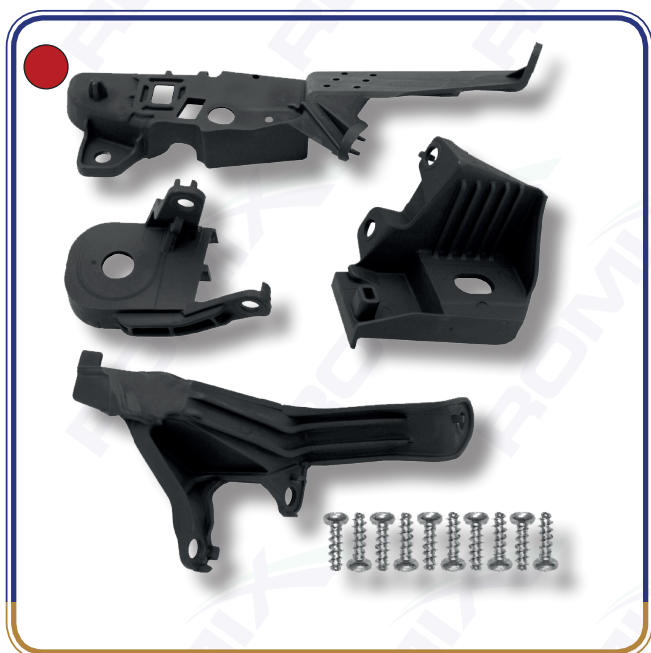
## Dacia



C70759



C70760



C70761



C70762

numer kat.	ilość w opakowaniu	marka/model	zastosowanie	mocowanie odpowiadające następującemu numerowi OEM
C70759	1 komplet	Renault Megane IV,	zestaw naprawczy reflektora lewego,	
C70760	1 komplet	Renault Megane IV,	zestaw naprawczy reflektora prawego,	
C70761	1 komplet	Renault Clio V,	zestaw naprawczy reflektora prawego,	260E 705 44R
C70762	1 komplet	Renault Clio V,	zestaw naprawczy reflektora lewego,	260E 698 70R

# Renault

# Dacia



C70763



C70764



C70786



C70787



C70788



C70792



C70796

numer kat.	ilość w opakowaniu	marka/model	zastosowanie	mocowanie odpowiadające następującemu numerowi OEM
C70763	1 komplet	<b>Dacia</b> Logan/Sandero II,	zestaw naprawczy reflektora lewego,	
C70764	1 komplet	<b>Dacia</b> Logan/Sandero II,	zestaw naprawczy reflektora prawego,	
C70786	10	<b>Renault</b> Clio IV, Scenic II,	listwy błotników,	7698 456 43R
C70787	10	<b>Renault</b> Captur 16→21, Espace V, Megane III, IV, Scenic III, IV, Talisman, Trafic III, Twingo III,  Scenic IV, Talisman, Scenic IV, Twingo III, Trafic III, <b>Dacia</b> Dokker, Lodgy, Dokker,	tapicerka drzwi, tapicerka klapy bagażnika, listwy progowe wewnętrzne, nadkola, osłona pasa tylnego w bagażniku, listwy progowe zewnętrzne, tapicerka bagażnika, słupki, komplet z C60468, tapicerka drzwi, osłona pasa tylnego w bagażniku,	7703 081 232  7703 081 232
C70788	5	<b>Renault</b> Clio III, IV, Espace IV, V, Fluence, Kadjar, Koleos I, II, Laguna III, Megane III, IV, Talisman, Vel Satis, <b>Dacia</b> Dokker, Lodgy,	pierścień uszczelniający, komplet z C70792, pierścień uszczelniający, komplet z C70792, pierścień uszczelniający, komplet z C70792,	7701 474 516 11026-01M02 11128-01M0B
C70792	5	<b>Renault</b> Clio III, IV, Espace IV, V, Fluence, Kadjar, Koleos I, II, Laguna III, Megane III, IV, Talisman, Vel Satis,  <b>Dacia</b> Dokker, Lodgy,	korek spustu oleju, komplet z C70788, korek spustu oleju, komplet z C70788,  korek spustu oleju, komplet z C70788,	11128-01M00 11128-01M05 7701 474 515 11128-01M0B
C70796	10	<b>Renault</b> Kadjar,	listwy błotników tylnych, spinka w otwór ø 8	8201 619 629



